



control **motion** electronics  
the electronic company

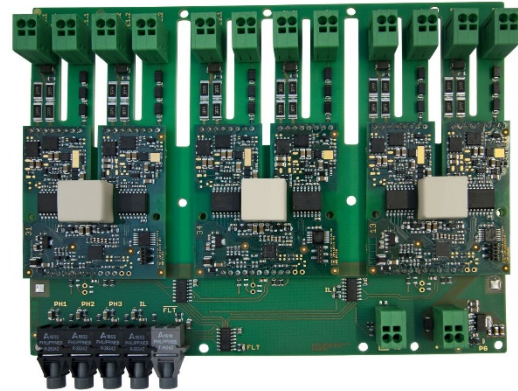
# Universelle Trägerplatine für IGBT-Treibermodule

- Trägerplatine für ID2-HB-A-12-35-D-xx
- Entwickelt für 3-strängige 2-Punkt Umrichter
- Unterschiedlicher IO-Interfaces realisiert
- Anschließbar an jedem Leistungshalbleiter
- Keine Applikationsspezifische Anpassung erforderlich
- Reduktion der 'Time-to-Market'
- Entwickelt und gefertigt in Deutschland

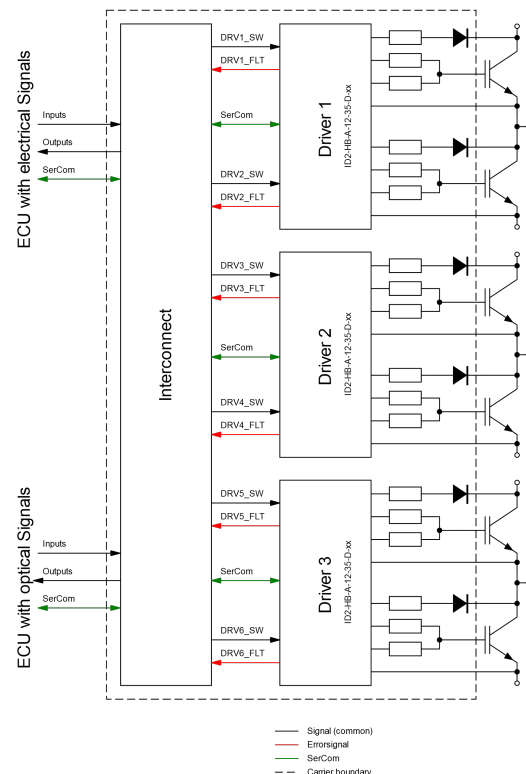
## Eigenschaften

- Geeignet für IGBT- and MosFet-Umrichter
- Steuert 3 Halbbrücken an (6 Treiberkanäle)
- Elektrische oder optische Schnittstelle zwischen ECU und Treiberplatine möglich
- Elektrisches IO-Interface (3,3V bis 15V Logik-Pegel)
  - Bis zu 6 Eingänge
  - Bis zu 3 Ausgänge
  - Bis zu 1 SerCom (One-Wire Verbindung)
- Optical IO-Interface POF-basiert, Wellenlänge 630-685nm (red), Stecker kompatibel mit HFBR4501 oder HFBR4503
  - Bis zu 6 Eingänge
  - Bis zu 3 Ausgänge
  - Bis zu 1 SerCom (optisch)
- Applikationsspezifische Komponenten werden nicht bestückt
- Gate-Widerstände und Komponenten, die die Entsättigungsüberwachung einstellen, werden durch den Kunden bestückt
- Versorgungsspannung: 14,5V – 15,5V
- Sperrspannung bis zu 1200V
- Verstärkte Isolation nach DIN EN 50178
- Bleifrei (Erfüllt die Anforderungen von RoHs)
- Grundfläche: 175 mm x 135 mm

Detaillierte Informationen zum Treibermodul können dem Datenblatt oder den Applikationshinweisen entnommen werden.



MADE IN GERMANY





control **motion** electronics  
the electronic company

# Universelle Trägerplatine für IGBT-Treibermodule

## Verfügbare Typen

Bestell-Code	Optische Signale Signals	Elektrische Signals	SerCom
<b>IDC6-12-35-O-1</b>	<b>3 x Schaltsignal</b> <b>1 x globales Ausschaltsignal</b> <b>1 x globale Fehlerrückmeldung</b>	<b>1 x Verriegelung</b>	–
IDC6-12-35-O-1-SC	3 x Schaltsignal 1 x globales Ausschaltsignal 1 x globale Fehlerrückmeldung	1 x Verriegelung	1 x optisches RX 1 x optisches TX
IDC6-12-35-O-2	6 x Schaltsignal 3 x Fehlerrückmeldung	1 x Verriegelung	–
IDC6-12-35-O-2-SC	6 x Schaltsignal 3 x Fehlerrückmeldung	1 x Verriegelung	1 x optisches RX 1 x optisches TX
IDC6-12-35-E-1	–	3 x Schaltsignal 1 x globales Ausschaltsignal 3 x Fehlerrückmeldung 1 x Verriegelung	–
IDC6-12-35-E-1-SC	–	3 x Schaltsignal 1 x globales Ausschaltsignal 3 x Fehlerrückmeldung 1 x Verriegelung	1 x One-Wire Verbindung
IDC6-12-35-E-2	–	6 x Schaltsignal 3 x Fehlerrückmeldung 1 x Verriegelung	–
IDC6-12-35-E-2-SC	–	6 x Schaltsignal 3 x Fehlerrückmeldung 1 x Verriegelung	1 x One-Wire Verbindung

**Die markierten Trägerplatten sind Vorzugstypen**

**Kundenspezifische Versionen realisierbar**

**Trägerplatten werden ohne Treibermodule ausgeliefert, die separat mit der erforderlichen Sicherheitszeit bestellt werden müssen**

## Weitergehende Angebote

- Unterstützung bei der Integration des Treiber-Moduls und der Trägerplatine
- Entwicklungs- und Fertigungsangebot für Komponenten eines Stromrichtersystems
- Messtechnische Beurteilung des Schaltverhaltens
- Beratungsdienstleistungen im Umfeld der Leistungselektronik

CME Control Motion Electronics GmbH | Alter Hellweg 48 | 44379 Dortmund, Deutschland  
Tel: +49 231 28 667 696-0 | [www.control-motion.de](http://www.control-motion.de) | [info@control-motion.de](mailto:info@control-motion.de)